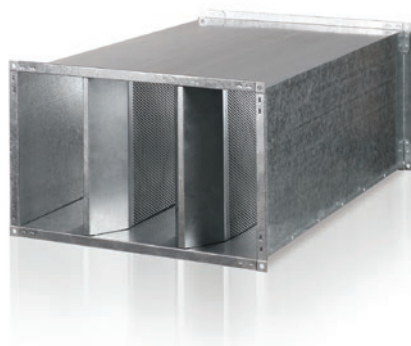


Seria
SR



■ **Zastosowanie**

Płytowy tłumik akustyczny stosuje się do obniżenia poziomu hałasu powstającego podczas pracy urządzeń wentylacyjnych. Stosowany jest do prostokątnych kanałów wentylacyjnych.

■ **Konstrukcja**

Obudowa tłumika i osłona zrobione są ze stali ocynkowanej. Płyty wykonane są z niepalnego, dźwiękochłonnego materiału z ochronną powierzchnią, zapobiegającą wydmuchiwaniu włókien.

■ **Montaż**

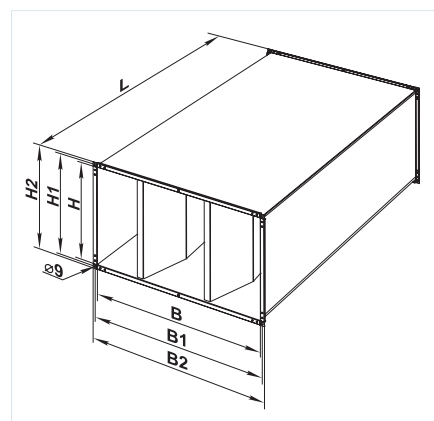
Montaż tłumika do systemu wentylacyjnego odbywa się za pomocą ramki montażowej. Kierunek ruchu powietrza powinien odpowiadać strzałce na tłumiku. Aby osiągnąć maksymalną efektywność tłumika poleca się wykonać przed tłumikiem prostoliniowy odcinek o długości nie mniejszej niż 1 metr. Większe obniżenie poziomu hałasu możemy osiągnąć przez zastosowanie kilku tłumików umieszczonych jeden za drugim.

Obniżenie poziomu szumu, [dB] (pasmo częstotliwości Hz)

	63 Hz	125 Hz	250 Hz	500 Hz	1000 Hz	2000 Hz	4000 Hz	8000 Hz
SR 400x200	3	7	10	23	27	30	25	22
SR 500x250	3	6	11	22	26	25	27	22
SR 500x300	3	6	10	23	24	25	23	18
SR 600x300	3	6	10	21	24	30	24	17
SR 600x350	3	5	11	22	25	29	24	21
SR 700x400	4	7	10	15	22	19	21	18
SR 800x500	5	6	11	17	21	20	22	20
SR 900x500	3	6	10	16	20	20	21	15
SR 1000x500	4	6	11	16	21	21	23	17

Wymiary tłumików:

Typ	Wymiary [mm]							Waga [kg]
	B	B1	B2	H	H1	H2	L	
SR 400x200	400	420	440	200	220	240	950	18,5
SR 500x250	500	520	540	250	270	290	950	20,5
SR 500x300	500	520	540	300	320	340	950	24,5
SR 600x300	600	620	640	300	320	340	950	26,5
SR 600x350	600	620	640	350	370	390	950	28,7
SR 700x400	700	720	740	400	420	440	1010	36,7
SR 800x500	800	820	840	500	520	540	1010	50,0
SR 900x500	900	920	940	500	520	540	1010	51,7
SR 1000x500	1000	1020	1040	500	520	540	1010	57,3



Seria	Wymiary króćca – szer. x wys. [mm]
SR	400x200; 500x250; 500x300; 600x300; 600x350; 700x400; 800x500; 900x500; 1000x500

